

产品规格书

XCS7477E 是一款 10 位的 ADC (Analog-to-Digital Converter) 芯片，即模拟数字转换器，具有高精度度、高速率、低功耗、小尺寸、单极性的基本特征。

XCS7477E 版本采用 3.3 V - 4.8 V 单电源供电，采样率最高可达 1 MSPS。

采用 6 引脚 SOT-23 封装，工作温度范围为-40°C 至 85°C。

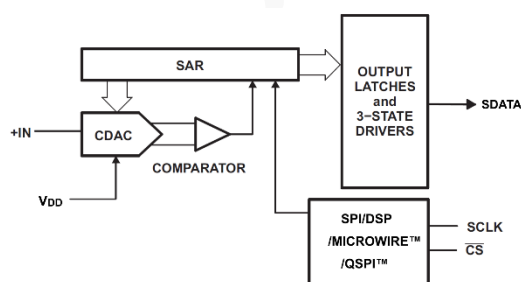
XCS7477E 可 pin-to-pin 替代 ADCS7477。

主要特征

- XCS7477E 最高采样率：1 MSPS
- 10 位分辨率
- 3.3 V—4.8 V 单电源供电
- 低功耗（XCS7477E 典型值）
2.30mW（3.3V，1 MSPS）
9.80mW（4.5V，1 MSPS）
- 最大误差±1LSB INL，±1LSB DNL
- SPI/DSP/MICROWIRE™/QSPI™ 串行接口
- 省电模式
- 6 引脚 SOT-23 封装

应用领域

- 汽车导航
- 自动电话或自动取款机设备
- 便携式系统
- 医疗器械
- 移动通信
- 电池供电系统
- 仪表和控制系统



原理图



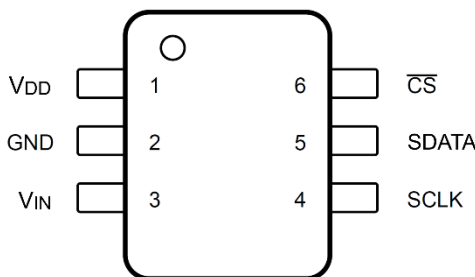
封装效果图

XCS7477E—10 位高精度高速率低功耗 3.3 V – 4.8 V 工作电压 1MSPS 模数转换器(ADC)

1.主要技术参数

- 3.3 V—4.8 V 单电源供电
- 10 位分辨率，无失码
- 微分非线性误差(DNL): $\pm 1\text{LSB}$
- 积分非线性误差(INL): $\pm 1\text{LSB}$
- 信噪比失真(SNR): 61dB @100 KHz
- 总谐波失真(THD): -74dB @100 KHz
- XCS7477E 最高采样率: 1 MSPS
- SPI/DSP/MICROWIRE™/QSPI™兼容串行接口
- 无流水线周期延迟
- 省电模式
- 单极单通道输入，0 V 至 VDD 范围
- 6 引脚 SOT-23 封装

2.引脚配置



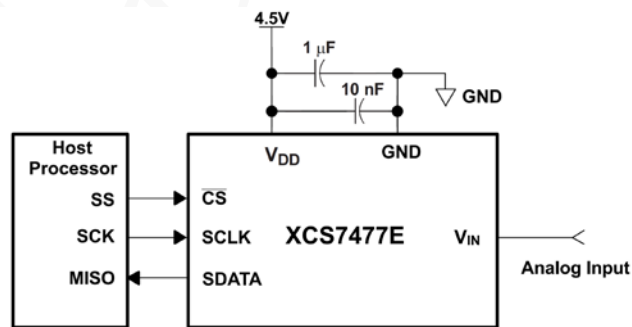
引脚图

| 引脚 | | 描述 |
|------------------------|----|---|
| 名称 | 序号 | |
| V _{DD} | 1 | 电源输入，也类似于 ADC 的基准电压。 |
| GND | 2 | 模拟输入信号接地。所有电路接地参考点，所有模拟和数字信号都以此引脚为基准。 |
| V _{IN} | 3 | 模拟信号输入。单端模拟输入通道，输入范围为 0 V 至 V _{DD} 。 |
| SCLK | 4 | 串行时钟输入。SCLK 提供串行时钟，时钟输入用作转换过程的时钟源。 |
| SDATA | 5 | 串行数据输出。转换结果作为串行数据流提供。数据流由四个前导零组成，首先提供 MSB。 |
| $\overline{\text{CS}}$ | 6 | 片选信号，低电平有效。该输入有启动转换和帧输出串行数据的双重功能。 |

3.典型连接

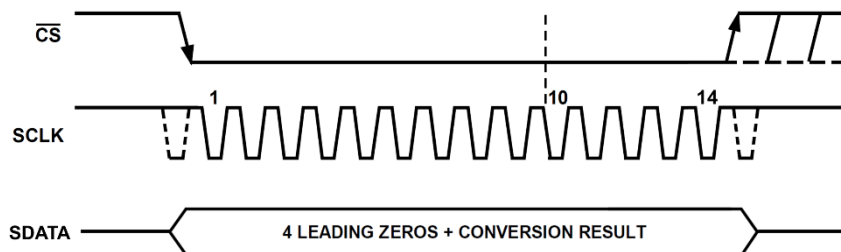
XCS7477E 的典型连接电路，请参见下图。电源应来自稳定的供电设备，如 LDO。1 μF 和 10nF 耦合电容应尽可能靠近 XCS7477E 引脚。始终将 V_{DD} 电源设置为大于或等于最大 V_{IN} 输入信号，以避免最大转换码饱和。

XCS7477E—10 位高精度高速率低功耗 3.3 V – 4.8 V 工作电压 1MSPS 模数转换器(ADC)



电路连接图

4.时序图



时序图

在 \overline{CS} 引脚降低时并提供串行时钟 SCLK 信号，XCS7477E 即可启动一个转换周期，如图所示。设备在转换过程中输出数据，数据都是 MSB 格式，在 4 个前导零后输出 10 位转换后的数据。在 SCLK 的第 14 个下降沿，SDATA 进入三态，转换周期结束。

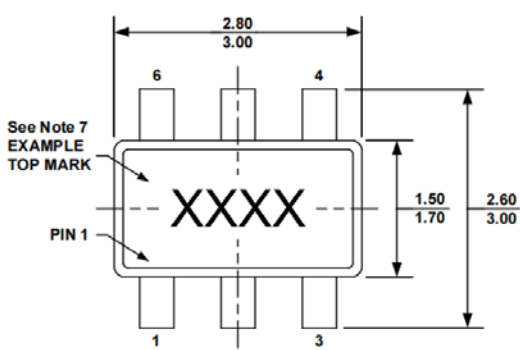
\overline{CS} 在 14 个时钟 SCLK 过后拉高，直到 SDATA 进入三态后的时间 $1\mu\text{s}$ 结束，再次将 \overline{CS} 拉低即可开始下一次转换。

5.省电模式

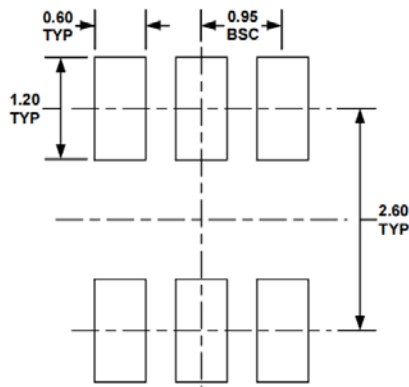
XCS7477E 系列具有自动断电功能。在关闭所有电路之后，转换器在这种模式下通常只消耗很小的电流。当出现 \overline{CS} 下降沿时，设备自动唤醒。然而，只有当 SCLK 的第三个下降沿出现，所有的功能块才完全启动。经过 XCS7477E 的 SCLK 的第 14 个下降沿，设备检测到转换结束，设备就会又自动断电。如果 \overline{CS} 在 10 个 SCLK 之前被拉高，XCS7477E 就会中止正在进行的数据转换过程，转换器将强迫进入断电模式，并且在接下来的一次转换中没有有效数据。

SCLK 的频率越高，转换器在固定吞吐率下消耗的功耗就越低，因为在固定的时间段内转换时间越短，即转换器在每个转换周期中更多地处于自动断电模式。对于特定的 SCLK 频率，采样时间（ \overline{CS} 下降沿到 SCLK 的第三个下降沿）和转换时间（四个前导零加上 10 个 SCLK 周期）是固定的，所以较低的吞吐量时（即总的转换周期延长）增加了断电所占的时间比例，从而使功耗降低。

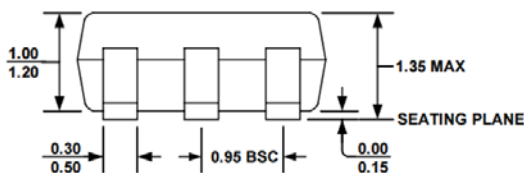
6.封装示意图



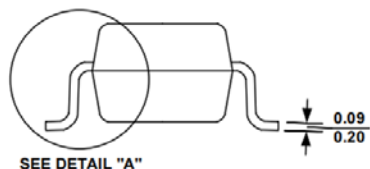
TOP VIEW



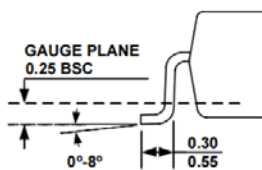
RECOMMENDED LAND PATTERN



FRONT VIEW



SIDE VIEW



DETAIL "A"

NOTE:

- 1) ALL DIMENSIONS ARE IN MILLIMETERS.
- 2) PACKAGE LENGTH DOES NOT INCLUDE MOLD FLASH, PROTRUSION OR GATE BURR.
- 3) PACKAGE WIDTH DOES NOT INCLUDE INTERLEAD FLASH OR PROTRUSION.
- 4) LEAD COPLANARITY (BOTTOM OF LEADS AFTER FORMING) SHALL BE 0.10 MILLIMETERS MAX.
- 5) DRAWING CONFORMS TO JEDEC MO-178, VARIATION AB.
- 6) DRAWING IS NOT TO SCALE.
- 7) PIN 1 IS LOWER LEFT PIN WHEN READING TOP MARK FROM LEFT TO RIGHT, (SEE EXAMPLE TOP MARK)

7.注意事项

1. 拆封的 IC、管装 IC 等必须放在干燥柜内储存，干燥柜内湿度<20% R.H。
2. 存取后都以静电包装防护袋保存元件。
3. 防静电损伤：器件为静电敏感器件，传输、装配、测试过程中应采取充分的防静电措施。
4. 用户在使用前应进行外观检查，电路底部、侧面、四周光亮方可进行焊接。如出现氧化可采去氧化手段对电路进行处理，处理完成电路必须在 12 小时内完成焊接。