



■ 特性:

- 单和双相宽范围输入180~550VAC
- 具有主动式PFC电路,符合BS EN/EN61000-3-2
- 效率高达93%,低损耗
- 保护种类: 短路/过负载/过电压/过温度
- 自然风冷
- 安装轨道:TS-35/7.5或TS-35/15
- 通过UL508(工业控制设备)认证
- BS EN/EN61000-6-2(BS EN/EN50082-2)工业耐受等级
- 内建DC OK继电器触点
- 100%满载老化测试
- 3年保固

■ 全球交易品项识别码

MW搜寻: <http://www.meanwell.com.cn/serviceGTIN.aspx>

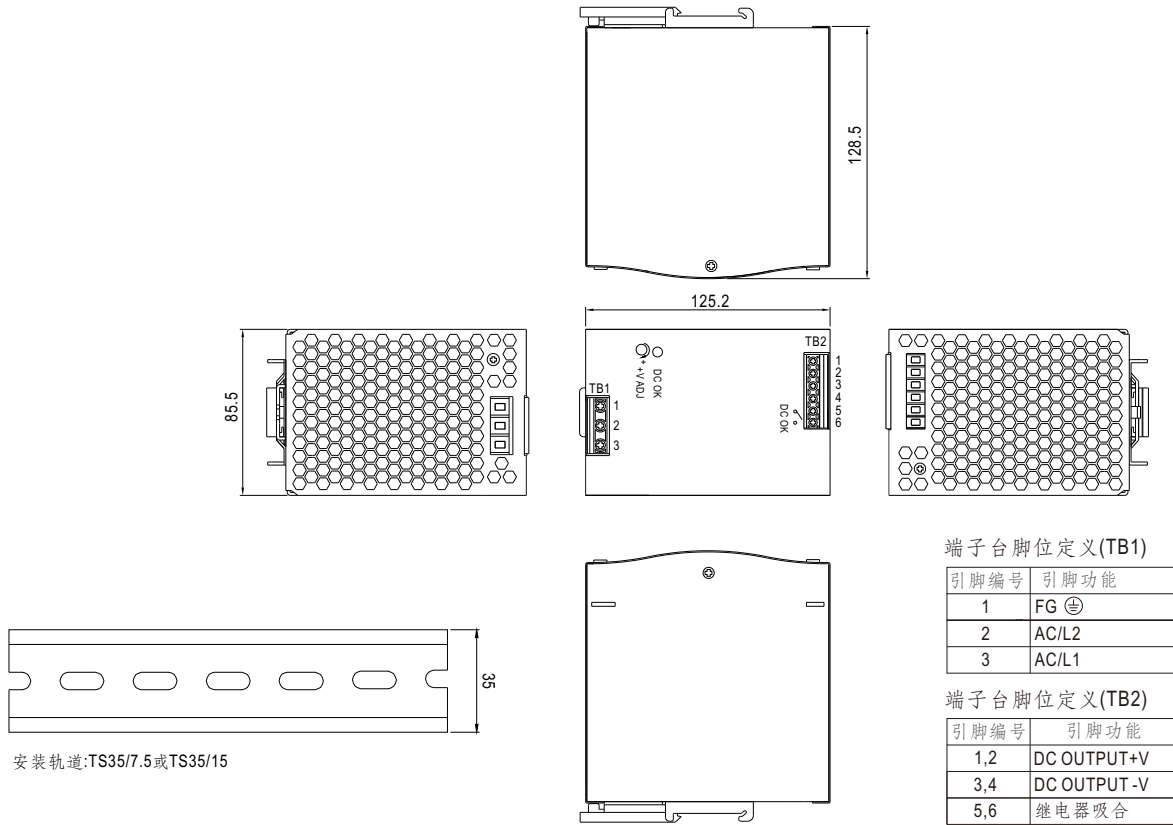


电气规格

型号	WDR-480-24	WDR-480-48	
输出	直流电压	24V	48V
	额定电流	20A	10A
	电流范围	0~20A	0~10A
	额定功率	480W	480W
	纹波与噪声(最大)备注2	100mVp-p	150mVp-p
	电压调整范围	24~28V	48~55V
	电压精度备注3	±1.0%	±1.0%
	线性调整率	±0.5%	±0.5%
	负载调整率	±1.0%	±1.0%
启动、上升、保持时间	800ms, 150ms, 18ms/400VAC	2000ms, 150ms, 16ms/230VAC(满载时)	
输入	电压范围备注6	180~550VAC或254~780VDC	
	频率范围	47~63Hz	
	功率因素(Typ.)	PF≥0.84/400VAC	PF≥0.84/230VAC
	效率(Typ.)	92%	93%
	交流电流	1.6A/400VAC	4A/230VAC
	浪涌电流(Typ.)	冷启动:50A	
漏电流	<3.5mA/530VAC		
保护	过负载	额定输出功率的105%~130% 保护模式:恒电流限制,3秒后关闭输出,异常条件移除1分钟后自动恢复	
	过电压	29~33V	56~65V
	过温度	95°C±5°C(TSW:检测功率开关的散热器) 保护模式:关闭输出电压,当温度下降后可自动恢复	
功能	DC OK继电器吸合最大值	60Vdc/0.3A, 30Vdc/1A, 30Vac/0.5A阻性负载	
环境	工作温度备注5	-30~+70°C(请参考"减额曲线")	
	工作湿度	20~95%RH,无冷凝	
	储存温度、湿度	-40~+85°C, 10~95%RH	
	温度系数	±0.03%/°C(0~50°C)	
	耐震动	零件:10~500Hz,2G10分钟/周期,X、Y、Z轴各60分钟;安装:符合IEC60068-2-6	
安规和电磁兼容(备注4)	安全规范	UL508,EAC TP TC 004认证通过,IEC62368-1 CB由SIQ认证通过,设计参照BS EN/EN62368-1,AS/NZS 62368.1,GL;(满足BS EN/EN60204-1)	
	耐压	I/P-O/P:3KVAC I/P-FG:2KVAC O/P-FG:0.5KVAC O/P-DC OK:0.5KVAC	
	绝缘阻抗	I/P-O/P, I/P-FG, O/P-FG:>100M Ohms/500VDC/25°C/70%RH	
	电磁兼容发射	符合BS EN/EN55032(CISPR32),BS EN/EN61204-3 Class B,BS EN/EN61000-3-2,-3,EAC TP TC 020	
其它	电磁兼容抗扰度	符合BS EN/EN61000-4-2,3,4,5,6,8,11,BS EN/EN55024,BS EN/EN61000-6-2(BS EN/EN50082-2),BS EN/EN61204-3,重工业标准,EAC TP TC 020	
	MTBF	825.4K hrs min.	Telcordia SR-332 (Bellcore); 112.8K hrs min. MIL-HDBK-217F (25°C)
	尺寸	85.5*125.2*128.5mm(W*H*D)	
备注	包装	1.7Kg; 8pcs/14.6Kg/0.9CUFT	
	1.如未特别说明,所有规格参数均在输入为400VAC、额定负载、25°C环境温度下进行量测。 2.纹波和噪声测量方法:使用一条12"双绞线,同时终端要并联0.1uf和47uf的电容,在20MHZ带宽下进行量测。 3.精度:包含设定误差、线性调整率和负载调整率。 4.电源被视为系统内元件的一部分,需结合终端设备进行电磁兼容相关确认。 5.安装空隙:当负载持续满载时,安装时需距离顶部40mm,底部20mm,左右各5mm,如果相邻设备为一个热源,需有15mm的空隙。 6.低输入电压情况下需减额输出,具体请参考减额曲线图。 7.当海拔高度超过2000米(6500英尺)时,无风扇机型环境温度依每3.5°C/1000m比例下降,有风扇机型环境温度依每5°C/1000m比例下降。 ※ 产品免责声明:详情请参阅 http://www.meanwell.cc/serviceDisclaimer.aspx		

■ 机构尺寸

机壳型号:984B 单位:mm



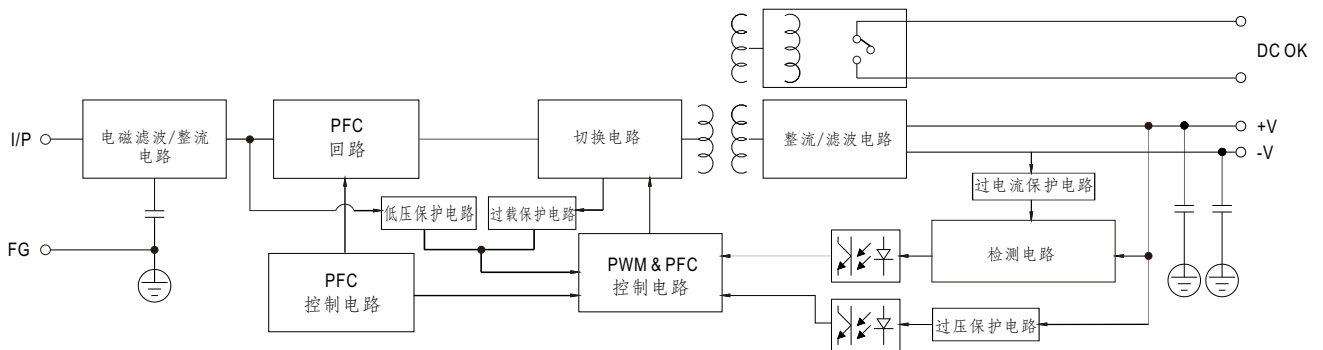
端子台脚位定义(TB1)

引脚编号	引脚功能
1	FG (⊕)
2	AC/L2
3	AC/L1

端子台脚位定义(TB2)

引脚编号	引脚功能
1,2	DC OUTPUT+V
3,4	DC OUTPUT-V
5,6	继电器吸合

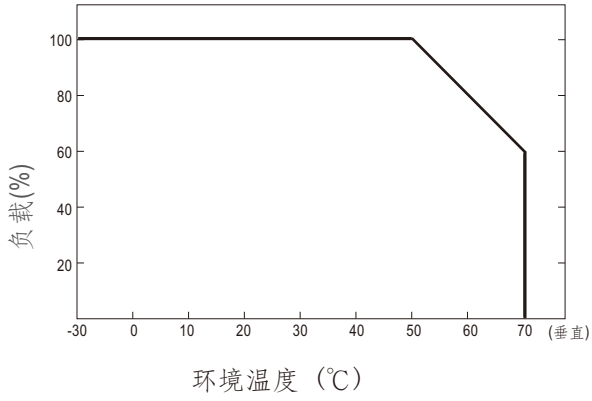
■ 方框图



■ DC OK继电器吸合

吸合关闭	电源开启 / DC正常
吸合开启	电源关断 / DC失败
吸合值(最大)	30V/1A阻性负载

■ 减额曲线



■ 静态特性曲线

